

【業務】

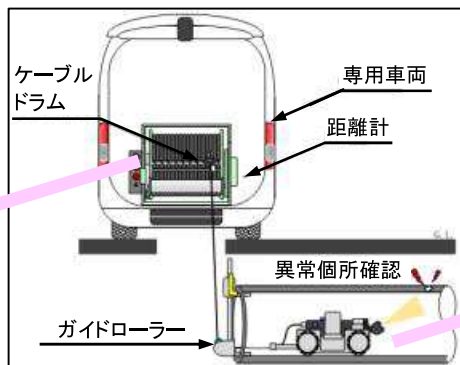
事業名	令和5年度国営造成水利施設ストックマネジメント推進事業	表彰理由
業務名	霞ヶ浦用水地区管内調査業務	<p>本地区は年間通水しているため、調査可能時期の制限があり、更に調査に要する通水停止期間を最小限にするよう施設管理者から要望があったことから、業務を効率的に実施することが求められた。また、調査延長が長いこと、過年度の調査実績から管内の堆積土砂撤去に時間を要することが課題であった。</p> <p>①本業務の対象となる八千代線は、小口径(φ500)のため「管内自走式ロボットカメラシステム」を使用して機能診断を実施した。管内カメラ調査は、付属のケーブルに調査可能延長が支配されることから、専用車両やマンホール口にガイドローラーを取り付け、ケーブルの送り出しの負担を軽減することにより、長距離の調査(最大600m)が可能となった。また、管内径測定装置の操作及び測定値の転送をLANケーブルで行うことができるよう改造することにより、通信距離を延ばすことが可能となるなど創意工夫がなされた。(写真①)</p> <p>②調査の実施にあたり、管内の状況確認を行ったところ、相当量の堆砂が確認された。堆砂を効率的に撤去するため、高圧洗浄を行いながら、吸引車により管外へ搬出することによって、調査期間に余裕を持たせることができ、調査精度が向上した。(図①、写真②、③)</p> <p>③管内調査にあたっては、通水停止期間の制約がある中、施設管理者の維持管理に支障のない期間(11月中旬～12月)に調査を実施するなど、円滑に業務を遂行することができた。</p> <p>以上のとおり、本業務はその成果が特に優秀で、他の模範となるものであるため、優良業務として表彰する。</p>
実施場所	茨城県坂東市菅谷地内、結城郡八千代町瀬戸井及び坂東市猫実地内	
業務の概要		
受注者	内外エンジニアリング(株)東京支社	
契約額	35,387千円(税込)	
工期	令和5年9月11日～令和6年3月15日	
<p>本業務は、国営霞ヶ浦用水農業水利事業で造成された岩井線及び八千代幹線の管内調査及び機能診断を行うものである。</p> <p>【業務対象施設】</p> <ul style="list-style-type: none"> <li>○岩井線 (FRPM φ1000) L=212m</li> <li>○八千代線 (FRPM φ900) L=174m</li> <li>○八千代線 (FRPM φ500) L=440m</li> </ul> <p>(1) 機能診断作業</p> <ul style="list-style-type: none"> <li>1) 事前調査(資料調査・問診調査) 1式</li> <li>2) 現地調査計画の作成 1式</li> <li>3) 健全度評価 1式</li> </ul> <p>(2) 現地調査作業</p> <ul style="list-style-type: none"> <li>1) 管内面調査 1式</li> <li>2) たわみ量調査 1式</li> <li>3) 継手間隔測定 1式</li> <li>4) ひずみ量測定 1式</li> </ul>		

業務の実施状況

<管内自走式ロボットカメラシステム>



専用車両によるケーブル送り出し状況 (写真①)

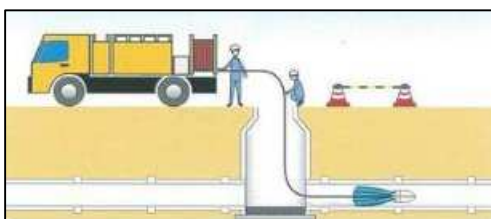


管内調査状況(模式図)



管内面調査+継手間隔計測状況

<管内堆砂除去(高圧洗浄・吸引車)>



管内洗浄イメージ(図①)



堆砂撤去前(写真②)



堆砂撤去後(写真③)